

Power over Ethernet комплект

PoE-SC-1-1

1. Отличительные особенности :

<ul style="list-style-type: none"> ■ Не совместим с IEEE 802.3af, повышенная мощность 	
<ul style="list-style-type: none"> ■ Обеспечивает подачу и сьем питания постоянного тока используя существующие кабели CAT5 до абонента 	
<ul style="list-style-type: none"> ■ Комплект включает устройства для полного цикла преобразования от сетевого напряжения до конечного низкого напряжения абонента 	
<ul style="list-style-type: none"> ■ Инжекторный и экстракторный модули обеспечивают питанием любую абонентскую точку с напряжением 3.3V , 5V , 9V или 12V 	
<ul style="list-style-type: none"> ■ Защищает абонентскую точку от возможного повреждения из-за выбросов по питанию 	
<ul style="list-style-type: none"> ■ Соответствует FCC. CE. C-Tick 	

2. Технические характеристики


Использование жил в кабеле Cat 5		
■ Данные		1-2-3-6
■ Питание		4-5-7-8
Питание		
■ Вход		48VDC/400mA (внешний адаптер)
■ Выход		3.3V(4A), 5VDC(2.5A), 9V(1.3A), 12V(1A) (выход экстрактора)
Ethernet		
■ Разъем		RJ-45
■ Скорость		10/100 Mbps
■ Кабель		TIA/EIA-568, Category 5
Размеры		
■ Инжектор		54 x 42.6 x 28.0 mm
■ Экстрактор		80.8 x 55.0 x 24.7 mm
Вес		
■ Инжектор + экстракт		92г
Температура		
■ Рабочая		0° to +50°
■ Хранения		-20° to +70°
Рабочая влажность		
■ До 90%		

Power over Ethernet комплект

PoE-SC-1-1

Инжекторный модуль для PoE SCI-1-1

1. Отличительные особенности

■ Легкость установки	
■ Смеситель сигнала данных и питания в кабель	
■ НЕ совместим с IEEE 802.3af	
■ Вход-выход общая земля	
■ Однопортовый инжектор	
■ Использует существующие кабели Ethernet	

2. Технические характеристики

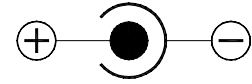
Входные характеристики		
■ Разъем питания		DC Jack (см. назначение выводов)
■ Разъем данных		RJ-45 jack (см. назначение выводов)
■ Входное напряжение		48VDC $\pm 10\%$ * подается из внешнего источника питания SC-48-V
■ Входной ток		400 mA Max.
Выходные характеристики		
■ PD опред. и классификац.		НЕ соотв. IEEE 802.3af
■ Разъем данных		RJ-45 jack (см. назначение выводов)
■ Выходное напряжение		48VDC $\pm 5\%$ (SK2 pin 4,5 (+48v), pin 7,8 (GND))
■ Выходной ток		0.4 A Max.
■ Защита от перегрузки		Предохранитель (0.75/1.5A)
■ Выходная мощность		19.2W Max.
■ Светодиоды		PoE Active (зеленый)
Общие характеристики		
■ Рабочая температура		0° ~ +50°
■ Температура хранения		-20° ~ +70°
■ Влажность		До 90 %
■ Охлаждение		Естественная конвекция

Power over Ethernet комплект

PoE-SC-1-1

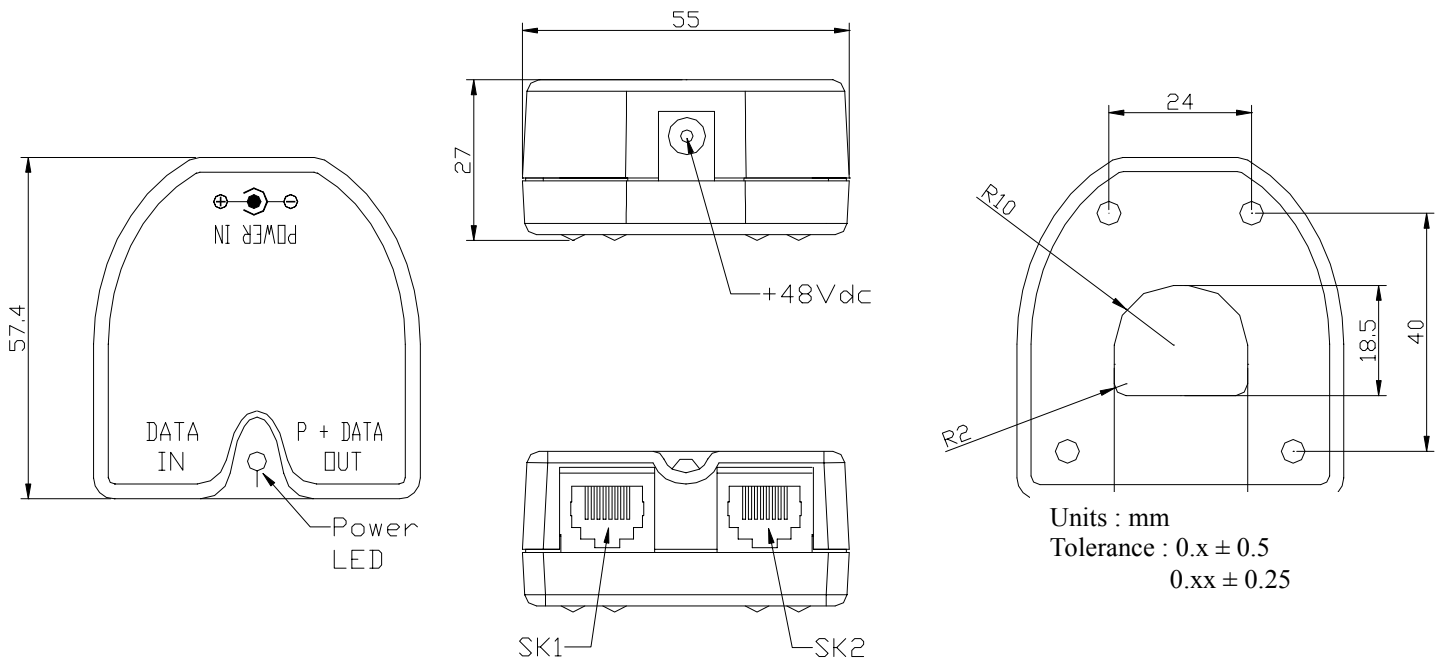
3. Назначение выводов

Pin	LAN In	LAN Out	Pin
1	Tx (+)	Tx (+)	1
2	Tx (-)	Tx (-)	2
3	Rx (+)	Rx (+)	3
4	N.C.	+48V	4
5	N.C.	+48V	5
6	Rx (-)	Rx (-)	6
7	N.C.	GND	7
8	N.C.	GND	8



DC Jack
O.D. x I.D. = 5.5 x 2.0

4. Габаритный чертеж




Power over Ethernet комплект

PoE-SC-1-1

Экстракторный модуль для PoE SCE-1-2

1. Отличительные особенности

■ Легкость установки, не требует софта	
■ Вес 62г	
■ Не совместим с IEEE802.3af	
■ Ethernet / Power разветвитель	
■ Изоляция вход/выход 500 VDC	

2. Технические характеристики

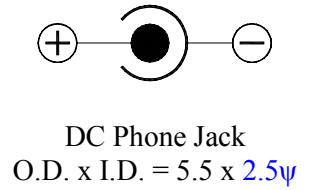
Входные характеристики			
■ Разъем		RJ-45 jack (см. назначение выводов)	
■ Входной сигнал		Сигнал от PSE полностью совместим с IEEE 802.3af	
■ Входное напряжение		35 ~ 57 VDC	
■ Рабочая частота		200КГц	
■ Входной ток		470 mA Max.	@ Vin = 35 VDC and Full Load.
■ КПД		77 % Min.	@ Vin = 48 VDC and 100% Load. (78 % Typical)
Выходные характеристики			
■ Разъем		DC Jack (см. назначение выводов)	
■ Выходное напряжение		3.3VDC/5 VDC/9VDC/12VDC **	
■ Точность вых. напряж.		± 2.0 % Max.	
■ Выходной макс. ток		4A(3.3v)/2.5A(5v)/1.3A(9v)/1A(12v)	
■ Выходная мощность		12,5W Max.	
■ Пульсации		50 mVp-p Max.	@ 20 MHz диапазоне
■ Коэф стабил по входу		0.5% Max	
■ Коэф стабил по выходу		1% Max	
■ Защита от КЗ		Авто - восстановление	
Общие характеристики			
■ Напряжение изоляции		500 VDC Min. (60 Sec / 0.5 mA)	
■ Сопротивление изол		1000МОм Мин (@500VDC)	
■ Рабочая температура		0° ~ +50°	
■ Температура хранения		-20° ~ +70°	
■ Влажность		Up to 90 %	
■ Охлаждение		Free air convection	
** Выбирается в зависимости от модели: SCE-1-1-3 (3.3V/4A), SCE-1-1-9 (9V/131A), SCE-1-1-12 (12V/1A)			

Power over Ethernet комплект

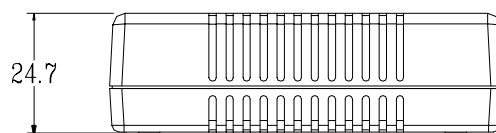
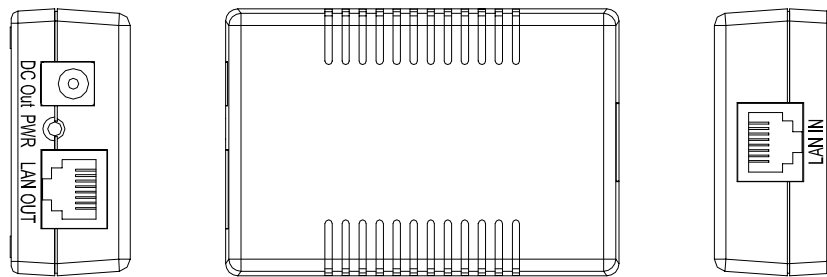
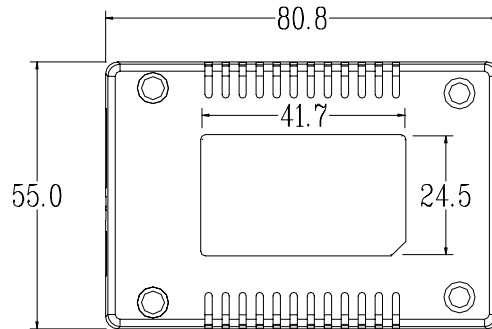
PoE-SC-1-1

3. Назначение выводов

Pin	LAN In	LAN Out	Pin
1	Tx (+)	Tx (+)	1
2	Tx (-)	Tx (-)	2
3	Rx (+)	Rx (+)	3
4	+48V	N.C.	4
5	+48V	N.C.	5
6	Rx (-)	Rx (-)	6
7	GND	N.C.	7
8	GND	N.C.	8



4. Габаритные размеры



Units : mm
Tolerance : 0.x ± 0.5
0.xx ± 0.25